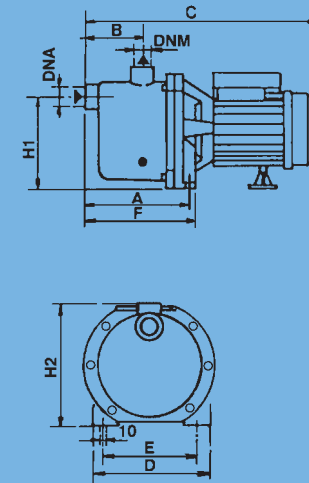
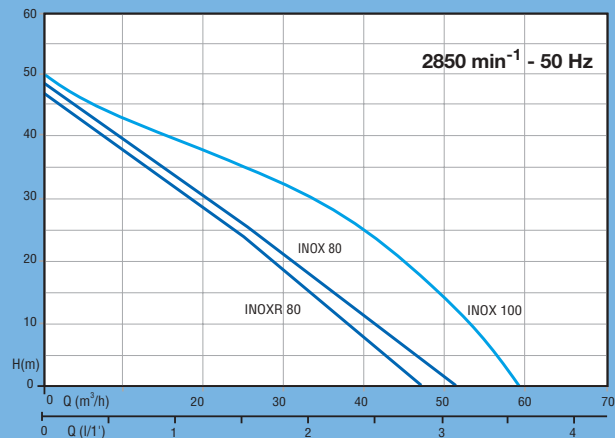




per caratteristiche-varianti costruttive pag. 70 - for features schedule-constructural variances pag. 70



TIPO - TYPE		P ₂ nom.		P ₁ (kW) max.		AMPERE		Q = portata - débit - capacity - Fördermenge - caudal					
1 ~	3 ~	HP	kW	1 ~	3 ~	1 ~	3 ~	m³/h	0.6	1.2	1.8	2.4	3.0
230 V - 50 Hz	230/400 V - 50 Hz							l/1'	10	20	30	40	50
INOXR 80	INOXRt 80	0.8	0.59	0.78	0.79	3.6	1.4	37	29.5	17	7	-	-
INOX 80	INOXt 80	0.8	0.59	0.79	0.79	3.7	1.4	39	32	20	11	-	-
INOX 100	INOXt 100	1	0.74	0.98	1	4.6	2.2	43	38	32	26	15	-

TIPO TYPE	Dimensioni mm Dimensions mm Dimensions mm Massstabelle mm Dimensiones mm						Dimensioni imballo mm Dimensions d'emballage mm Packing dimensions mm Verpackungsmasse mm Dimensiones embalaje mm						Peso Poids Weight Gewicht Peso	
	A	B	C	D	E	F	H1	H2	DNA	DNM	I	L	M	Kg
INOXR 80	165	79	352	175	140	175	150	199	1" G	1" G	400	210	235	7.9
INOX 80	165	79	360	175	140	175	150	199	1" G	1" G	400	210	235	8.7
INOX 100	165	79	360	175	140	175	150	199	1" G	1" G	400	210	235	9.9

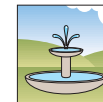
• serie **INOX**

elettropompe autoadescanti
1 girante (inox)



• serie **INOX**

elettropompe auto-amorçantes
1 turbine (inox)



• serie **INOX**

self priming electric pumps
1 impeller (inox)

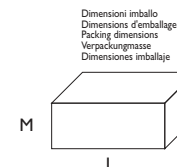


• baureihe **INOX**

Selbstansaugende Elektropumpen
1 Laufrad (inox)

• serie **INOX**

electrobombas autocebantes
1 rodete (inox)



AUTOADESCANTI
self priming electric pumps

ELETTROPOMPE