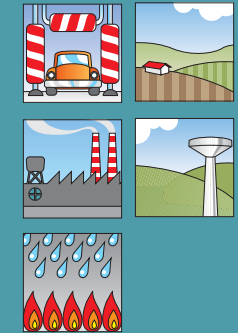
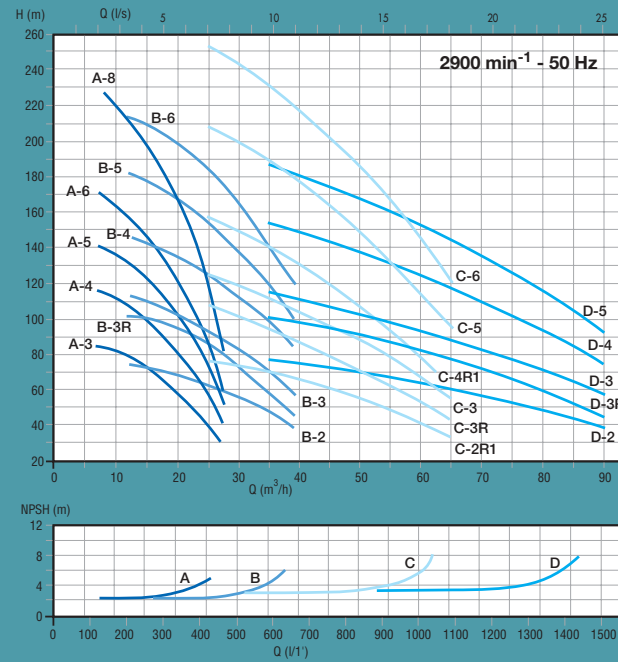




MSH

MSV

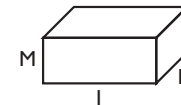
per caratteristiche-varianti costruttive pag. 70 - for features schedule-constructional variances pag. 70



TIPO - TYPE	P2 kW/HP	P1 kW	I(A) 3x400V	Capacity (m³/h - l/min - l/s)																						
				Total head (W.C. m)																						
				6	9	12	15	18	21	24	27	30	33	36	39	42	48	54	57	60	66	72	78	84	90	93
				100	150	200	250	300	350	400	450	500	550	600	650	700	800	900	950	1000	1100	1200	1300	1400	1500	1550
				1,67	2,5	3,33	4,17	5	5,83	6,67	7,5	8,33	9,17	10	10,83	11,67	13,33	15	15,83	16,67	18,33	20	21,67	23,33	25	25,83
MSVA MSHA	-3/5,5	5,5/7,5	6,8	11,8	91	84,9	81,4	76,5	69,7	62,4	54,1	44,7	34,3	20,7												
	-4/7,5	7,5/10	8,6	14,7	120,3	111,6	107,7	101	93	83,8	73,2	62,1	49,7	32,5												
	-5/9,2	9,2/12,5	10,5	18,2	154,5	143	137	129,4	119,3	108,5	97,3	83,8	68,2	50,5												
	-6/11	11/15	12,9	22,2	179	167,2	159,5	150	138	123,2	107,6	87,4	61,1													
MSVB MSHB	-8/15	15/20	17,2	28,8	240,4	227,2	219,2	206,5	201,5	171,7	147	118,4	99,5													
	-2/7,5	7,5/10	9	15,4	76,8		73,8	72,9	71,3	68,7	66,2	63	57,6	54,1	49,5	44,5	38,9									
	-3R/9,2	9,2/12,5	10,9	18,7	103,5		103	102	99,5	95,5	92	85,4	78,8	70,7	62,1	53,6	44,5									
	-3/11	11/15	12,8	22,2	116,6		113,1	111,6	109,1	106	101,5	96	89,9	83,8	76	67,7	57,8									
MSVC MSHC	-4/15	15/20	16,4	27,6	155,5		149,5	146,5	143	137,5	133	125,8	118	110	100,5	91	84,8									
	-5/18,5	18,5/25	21,7	35,7	195,5		185,4	181	176,8	170,8	163,7	155,5	147,5	137,7	126,3	114,1	102									
	-6/22	22/30	24,7	41,8	226,2		218,6	214,6	210	203	195,2	185,3	174,7	162,6	149,5	135,3	120,2									
	-2R/11	11/15	13	22,5	80,2						78,8	76,8	74,8	73,2	71	68,6	65,6									
MSVD MSHD	-3R/15	15/20	18,3	31	113,2						111,3	109	106	102,8	98,5	94,1	89,9									
	-3/18,5	18,5/25	21,5	35,3	131,3						128,8	126	122,7	119,2	115,6	111,3	107									
	-4R1/22	22/30	25,5	43,3	162,2						160,7	157,5	153,7	150,3	145,3	139,7	134,1									
	-5/30	30/40	35,7	59,4	219						212,5	208,5	204,5	200	194,5	188,4	181,3									
MSVD MSHD	-6/37	37/50	43,9	72,4	261,5						256,7	252	246,5	239,4	233	225	217									
	-2/15	15/20	17,9	29,8	79,8										79	78	77									
	-3R1/18,5	18,5/25	22,4	37,2	104										103,2	101,5	99,5									
	-3/22	22/30	24,9	42,4	119,2										118	116	114									
MSVD MSHD	-4/30	30/40	33,7	55,8	155,5										147,6	141,4	134,3									
	-5/37	37/50	41,9	69,6	197,5										191,4	188	185									

P2: nominal power electric motor/pump  
 P1: max input power electric motor  
 I(A): max input electric current

Dimensioni imballo  
 Dimensions d'emballage  
 Packing dimensions  
 Verpackungsmaße  
 Dimensiones emballage



- serie MS  
elettropompe centrifughe multicellulari
- serie MS  
elettropompes centrifuges multicellulaires
- serie MS  
multistage centrifugal electric pumps
- baureihe MS  
Mehrstufige Kreiselpumpen in Blockausführung
- serie MS  
electrobombas centrifugas multicelulares

# MULTIGIRANTE

multistage electric pumps

# ELETTROPOMPE

TYPE	DN1	DN2	N. STAGE	NOMINAL POWER MOTOR		DIMENSIONS mm														WEIGHT Kg	
				kW	HP	A	B	C	D	E	F	G	H	I	L	M	N	O	P		Q
MSVA -3/5,5	[UNI PN 16] 50	[UNI PN 40] 40	3	5,5	7,5	901	516	385	256												134
MSVA -4/7,5	[UNI PN 16] 50	[UNI PN 40] 40	4	7,5	10	952	567	385	307												155
MSVA -5/9,2	[UNI PN 16] 50	[UNI PN 40] 40	5	9,2	12,5	1043	618	425	358	82	175	175	300	180	256	306	150	110	165	125	171
MSVA -6/11	[UNI PN 16] 50	[UNI PN 40] 40	6	11	15	1094	669	425	409												189
MSVA -8/15	[UNI PN 16] 50	[UNI PN 40] 40	8	15	20	1271	771	500	511				350	230							223
MSVB -2/7,5	[UNI PN 16] 50	[UNI PN 40] 40	2	7,5	10	850	465	385	205												135
MSVB -3R/9,2	[UNI PN 16] 50	[UNI PN 40] 40	3	9,2	12,5	941	516	425	256				300	180							150
MSVB -3/11	[UNI PN 16] 50	[UNI PN 40] 40	3	11	15	941	516	425	256	82	175	175			256	306	150	110	165	125	160
MSVB -4/15	[UNI PN 16] 50	[UNI PN 40] 40	4	15	20	1067	567	500	307												192
MSVB -5/18,5	[UNI PN 16] 50	[UNI PN 40] 40	5	18,5	25	1158	618	540	358				350	230							219
MSVB -6/22	[UNI PN 16] 50	[UNI PN 40] 40	6	22	30	1209	669	540	409												238
MSVC -2R1/11	[UNI PN 16] 65	[UNI PN 40] 50	2	11	15	923	498	425	232				300	180							175
MSVC -3R/15	[UNI PN 16] 65	[UNI PN 40] 50	3	15	20	1058	558	500	292												208
MSVC -3/18,5	[UNI PN 16] 65	[UNI PN 40] 50	3	18,5	25	1098	558	540	292												227
MSVC -4R1/22	[UNI PN 16] 65	[UNI PN 40] 50	4	22	30	1158	618	540	352	95	180	180	350	230	282	332	165	125	185	145	247
MSVC -5/30	[UNI PN 16] 65	[UNI PN 40] 50	5	30	40	1278	678	600	412												330
MSVC -6/37	[UNI PN 16] 65	[UNI PN 40] 50	6	37	50	1338	738	600	472						245						369
MSVD -2/15	[UNI PN 16] 65	[UNI PN 40] 50	2	15	20	998	498	500	232												175
MSVD -3R/18,5	[UNI PN 16] 65	[UNI PN 40] 50	3	18,5	25	1098	558	540	292												208
MSVD -3/22	[UNI PN 16] 65	[UNI PN 40] 50	3	22	30	1098	558	540	292	95	180	180	350	230	282	332	165	125	185	145	227
MSVD -4/30	[UNI PN 16] 65	[UNI PN 40] 50	4	30	40	1218	618	600	352												247
MSVD -5/37	[UNI PN 16] 65	[UNI PN 40] 50	5	37	50	1278	678	600	412						245						330

TYPE	DN1	DN2	N. STAGE	NOMINAL POWER MOTOR		DIMENSIONS mm														WEIGHT Kg				
				kW	HP	A	B	C	D	E	F	G	H	I	L	M	N	O	P		Q	R	S	T
MSHA -3/5,5	[UNI PN 16] 65	[UNI PN 40] 40	3	5,5	7,5	901	516	385	261														135	
MSHA -4/7,5	[UNI PN 16] 65	[UNI PN 40] 40	4	7,5	10	952	567	385	312														156	
MSHA -5/9,2	[UNI PN 16] 65	[UNI PN 40] 40	5	9,2	12,5	1043	618	425	363	180	245	180	673	32	150	300	235	60	70	125	165	110	150	172
MSHA -6/11	[UNI PN 16] 65	[UNI PN 40] 40	6	11	15	1094	669	425	414														190	
MSHA -8/15	[UNI PN 16] 65	[UNI PN 40] 40	8	15	20	1271	771	500	516				230	826									224	
MSHB -2/7,5	[UNI PN 16] 65	[UNI PN 40] 40	2	7,5	10	850	465	385	210														135	
MSHB -3R/9,2	[UNI PN 16] 65	[UNI PN 40] 40	3	9,2	12,5	941	516	425	261				180	571									151	
MSHB -3/11	[UNI PN 16] 65	[UNI PN 40] 40	3	11	15	941	516	425	261	180	245				571								161	
MSHB -4/15	[UNI PN 16] 65	[UNI PN 40] 40	4	15	20	1067	567	500	312						622								193	
MSHB -5/18,5	[UNI PN 16] 65	[UNI PN 40] 40	5	18,5	25	1158	618	540	363				230	673									220	
MSHB -6/22	[UNI PN 16] 65	[UNI PN 40] 40	6	22	30	1209	669	540	414						724								239	
MSHC -2R1/11	[UNI PN 10] 80	[UNI PN 40] 50	2	11	15	923	498	425	240				180	620									177	
MSHC -3R/15	[UNI PN 10] 80	[UNI PN 40] 50	3	15	20	1058	558	500	300														211	
MSHC -3/18,5	[UNI PN 10] 80	[UNI PN 40] 50	3	18,5	25	1098	558	540	300				210	680									230	
MSHC -4R1/22	[UNI PN 10] 80	[UNI PN 40] 50	4	22	30	1158	618	540	360						740								242	
MSHC -5/30	[UNI PN 10] 80	[UNI PN 40] 50	5	30	40	1278	678	600	420						800								333	
MSHC -6/37	[UNI PN 10] 80	[UNI PN 40] 50	6	37	50	1338	738	600	480						800								373	
MSHD -2/15	[UNI PN 10] 80	[UNI PN 40] 50	2	15	20	998	498	500	240						620								201	
MSHD -3R/18,5	[UNI PN 10] 80	[UNI PN 40] 50	3	18,5	25	1098	558	540	300						680								230	
MSHD -3/22	[UNI PN 10] 80	[UNI PN 40] 50	3	22	30	1098	558	540	300	210	245				680								241	
MSHD -4/30	[UNI PN 10] 80	[UNI PN 40] 50	4	30	40	1218	618	600	360						740								324	
MSHD -5/37	[UNI PN 10] 80	[UNI PN 40] 50	5	37	50	1278	678	600	420						800								363	

#### PERFORMANCES AND APPLICATIONS

This series of multistage centrifugal electric pumps is particularly suitable for: pressure-sets, fire fighting and washing plants and generally for water supply. MS machines range is very wide: the different performance curves allow the choice of the optimal model to meet the various specific demands.

#### CONSTRUCTION FEATURES

- Suction and delivery pump casing, diffuser and motor bracket are made of cast iron; impellers are made of pressed brass alloy.
- Shaft and its sliding bush of stainless steel.
- Sliding bush guide of brass, self-lubricated with the same pumped liquid.
- High grade mechanical seal.
- Motor coupling with an hard joint.
- Three-phase induction motor, 2-poles, totally enclosed and fan cooled, suitable for continuo's duty.
- Insulation class F, protection degree IP44.

#### TECHNICAL DATA

CAPACITY: from 9 up to 84 m<sup>3</sup>/h.

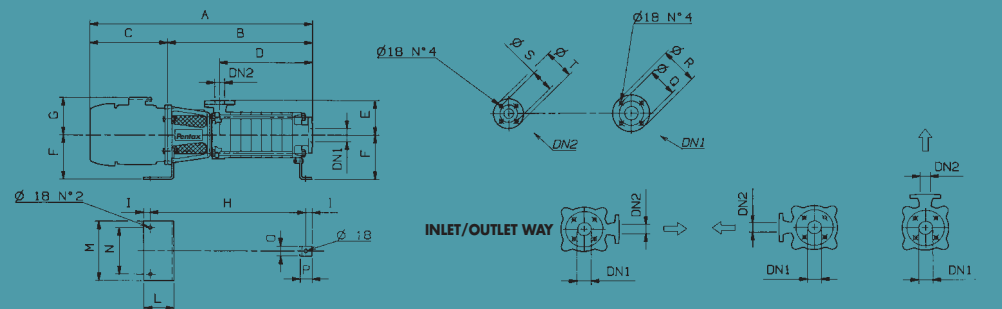
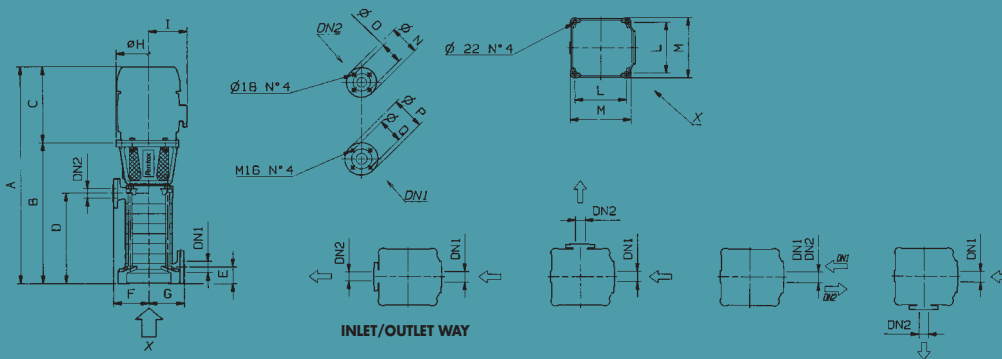
TOTAL HEAD: up to 250 m.

PUMPED LIQUID: pure water, without solids in suspension, neutral liquids, chemically and mechanically not aggressive for the materials of the pump, temperature from -10°C up to 90°C.

ROOM TEMPERATURE: lower than 40°C.

MAXIMUM WORKING PRESSURE: 30 bar.

INSTALLATION: fixed, vertical or horizontal.



#### • serie MS

eletropompe centrifughe multicellulari

#### • serie MS

electropompes centrifuges multicellulaires

#### • serie MS

multistage centrifugal electric pumps

#### • baureihe MS

Mehrstufige Kreiselpumpen in Blockausführung

#### • serie MS

electrobombas centrifugas multicelulares

Preliminary project. We reserve the right to amend some data in this catalogue without prior notice.