

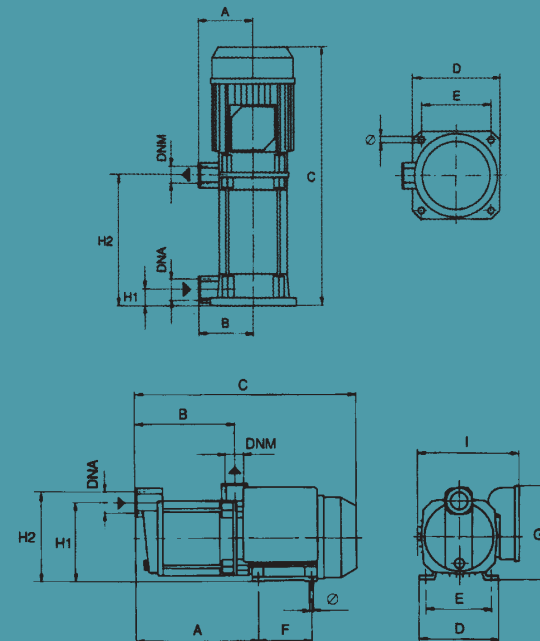
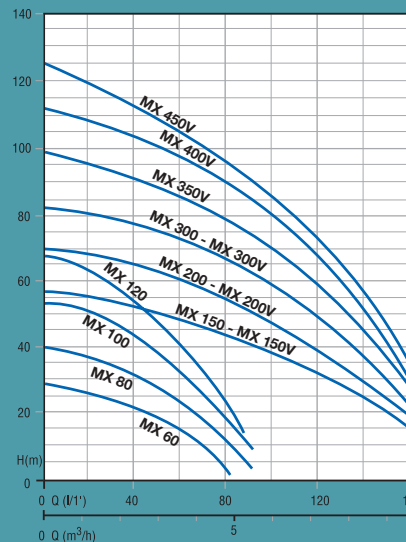


**MX**



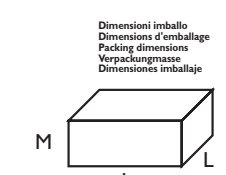
**MX V**

per caratteristiche-varianti costruttive pag. 70 - for features schedule-constructural variances pag. 70



TIPO - TYPE TYPE - MODELO		Pot. nominale Nominal Power Puiss. nominale Pot. nominal		Pot. assorbita Input Power Puiss. absorbée Pot. absorbida		I (A)		Portata - Capacity - Débit - Caudal (m³/h - l/min)								
1 ~ Monofase Singlephase Monofásico	3 ~ Trifase Threephase Trifásico	HP	kW	1~	3~	1x230V 50Hz	3x400V 50Hz	Prevalenza totale (m) - Total head (m) Hauteur manométrique (m) - Altura manométrica (m)								
								0,9	1,8	2,7	3,6	4,5	5,4	7,2	9	
<b>MX 60</b>	<b>MXt 60</b>	0,6	0,45	0,66	0,62	3,1	1,1	25	24	20	15	8				
<b>MX 80</b>	<b>MXt 80</b>	0,8	0,6	0,88	0,86	4,3	1,5	39	36	31	24	15	4			
<b>MX 100</b>	<b>MXt 100</b>	1,0	0,75	1,23	1,18	5,6	2,3	52	48	42	34	23	10			
<b>MX 120</b>	<b>MXt 120</b>	1,2	0,9	1,47	1,46	6,8	2,6	64,5	60	52	42	28	10			
<b>MX 150</b>	<b>MXt 150</b>	1,5	1,1	2,0	1,9	9,6	3,5	81,5	79	76	73	68	64	42	32	20
<b>MX 200</b>	<b>MXt 200</b>	2,0	1,5	2,4	2,36	11,5	4,3	97,5	95	92	88,5	85	79	74,5	57	36
<b>MX 300V</b>	<b>MXt 300V</b>	3,0	2,2	2,8	2,8	13	5	109	105	101	97	90,5	85	65	41	48
<b>MX 150V</b>	<b>MXt 150V</b>	1,5	1,1	2	1,9	9,6	3,5	56,2	55	53	50	46	42	32	20	
<b>MX 200V</b>	<b>MXt 200V</b>	2	1,5	2,4	2,36	11,5	4,3	68,5	67	64	61	57	52	40	24,7	
<b>MX 300V</b>	<b>MXt 300V</b>	3	2,2	2,8	2,8	13	5	81,5	79	76	73	68	64	49	30	
	<b>MXt 350V</b>	3,5	2,6	3,5		7		95	92	88,5	85	79	74,5	57	36	
	<b>MXt 400V</b>	4	3	4,2		7,6		109	105	101	97	90,5	85	65	41	
	<b>MXt 450V</b>	4,5	3,3	4,3		7,6		120	116	110	105	97	90	72	48	

TIPO TYPE TYPE MODELO	DIMENSIONI - DIMENSIONS - DIMENSIONS - DIMENSIONES mm													IMBALLO - PACKING EMBALLAGE - EMBALAJE mm			PESO WEIGHT POIDS PESO
	A	B	C	D	E	F	G	ø	H1	H2	DNA	DNM	N	L	M	Kg	
<b>MX 60</b>	153	116	301	120	100	80	150	7	123	153	1" G	1" G	190	330	190	9	
<b>MX 80</b>	169	132	317	120	100	80	150	7	123	153	1" G	1" G	190	330	190	10	
<b>MX 100</b>	187	150	353	135	112	90	170	7	131	170	1" G	1" G	210	390	190	13	
<b>MX 120</b>	204	167	370	135	112	90	170	7	131	170	1" G	1" G	210	390	190	14	
<b>MX 150</b>	250	193	438	152	125	100	210	9	150	195	1" 4G	1" G	215	460	215	18	
<b>MX 200</b>	275	218	463	152	125	100	210	9	150	195	1" 4G	1" G	215	500	215	20	
<b>MX 300</b>	300	243	488	152	125	100	210	9	150	195	1" 4G	1" G	215	500	215	21	
<b>MX 150V</b>	105	105	445	165	132			11	30	165	1" 4G	1" G	190	520	190	20	
<b>MX 200V</b>	105	105	470	165	132			11	30	190	1" 4G	1" G	190	520	190	21,5	
<b>MX 300V</b>	105	105	495	165	132			11	30	215	1" 4G	1" G	190	520	190	23	
<b>MX 350V</b>	105	105	580	165	132			11	30	240	1" 4G	1" G	205	600	225	28	
<b>MX 400V</b>	105	105	605	165	132			11	30	265	1" 4G	1" G	205	630	225	30	
<b>MX 450V</b>	105	105	630	165	132			11	30	290	1" 4G	1" G	205	660	225	31	



- **serie MX**  
elettropompe centrifughe multicellulari
- **serie MX**  
electropompes centrifuges multicellulaires
- **serie MX**  
multistage electric pumps
- **baureihe MX**  
Mehrstufige Kreiselpumpen in Blockausführung
- **serie MX**  
electrobombas centrifugas multicelulares

# MULTIGIRANTE

multistage electric pumps